



II 型超晶格三级热电冷却红外光导探测器 1.6-10.5um



产品描述

PCAS-3TE-9-0.1×0.1-TO8-wZnSeAR-70 是一种具有优良参数的 II 型超晶格三级热电冷却红外光导体。光导探测器应在最佳偏置电压和电流读出模式下工作。由于 1/f 噪声，在低频率下的性能会降低。3° 楔形硒化锌增透涂层窗(wZnSeAR)防止不必要的干扰效应。对于连续波辐射的检测，推荐使用光斩波系统。该探测器不含汞和镉，符合 RoHS 标准。

产品特点

光谱范围： 1.6 ~ 10.5 μm，高响应度，好的线性关系

产品型号

T2SL-PCAS-3TE-9-0.1X0.1

应用领域

中红外激光探测

中红外气体分析

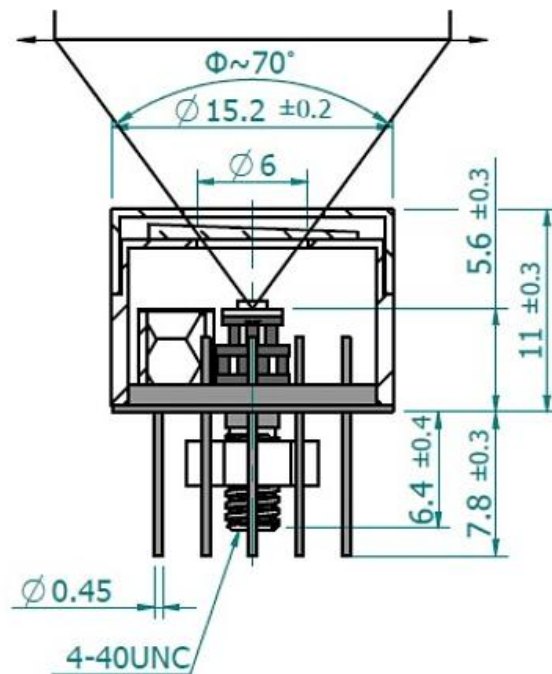


核心参数

响应波长范围	光敏面积
1.6-10.5um	0.1X0.1mm

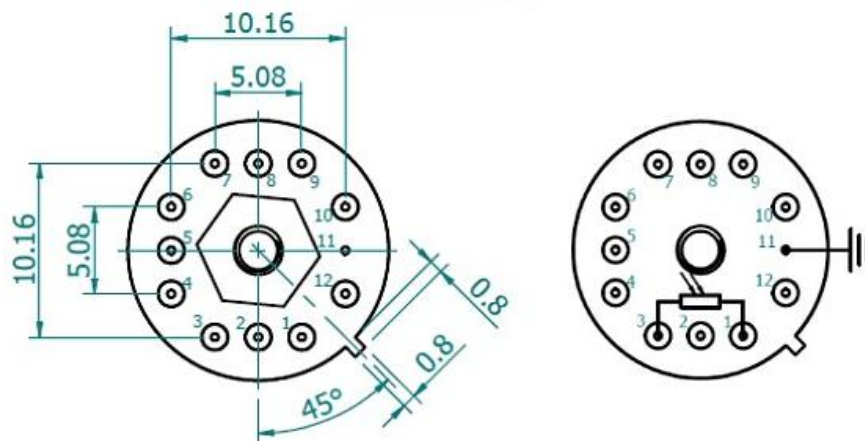
尺寸图

2TE-T08 package



Φ – acceptance angle

Bottom view



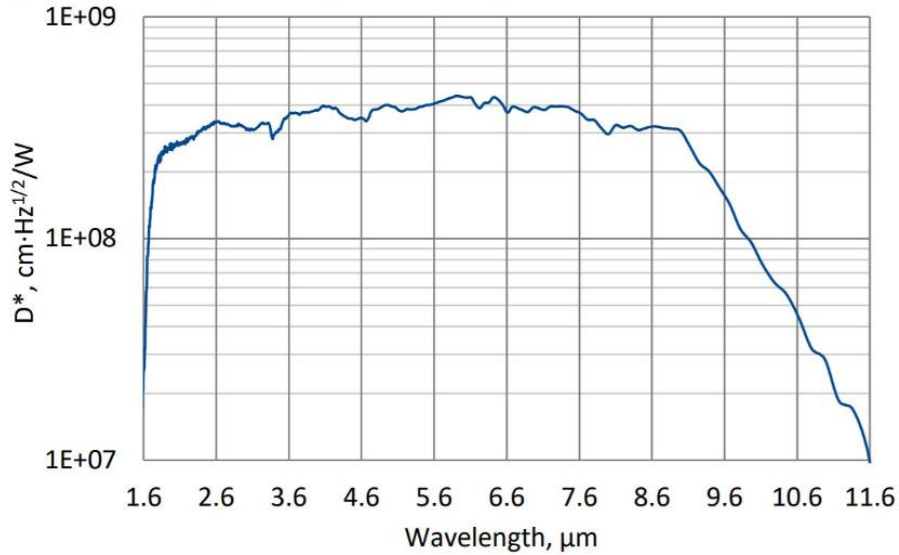
型号参数

参数	探测器类型
	PCAS-3TE-9-0.1×0.1-TO8-wZnSeAR-70
有源元件材料	外延超晶格异质结构
起始波长 $\lambda_{\text{cut-on}}$ (10%) , μm	1.6 ± 0.2
峰值波长, λ_{peak} , μm	6.1 ± 0.3
截止波长 $\lambda_{\text{cut-off}}$ (10%) , μm	10.5 ± 0.3
响应度 $D^*(\lambda_{\text{peak}}, 20 \text{ kHz})$, $\text{cm}\cdot\text{Hz}^{1/2}/\text{W}$	$\sim 4.3\times 10^8$
电流响应度 $R_i(\lambda_{\text{peak}})$, A/W	~ 4.4
时间常数 T, ns	~ 17
电阻 R, Ω	~ 180
偏置电压 V_b , V	typ. 0.5
1/f 噪声角频率 f_c , Hz	typ. 20k
工作温度 T_{detr} , K	~ 210
光敏面 A, mm×mm	0.1×0.1
封装	TO8
接收角度 Φ	$\sim 70^\circ$
窗口	wZnSeAR

特性曲线

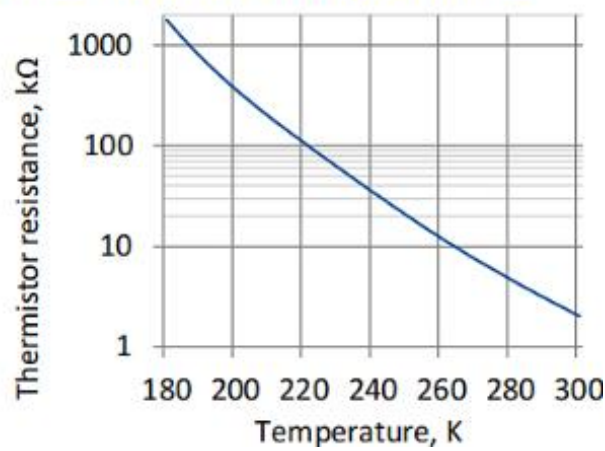
探测器的光谱响应曲线

Spectral response ($T_a = 20^\circ\text{C}$)



热敏电阻特性曲线

Thermistor characteristics

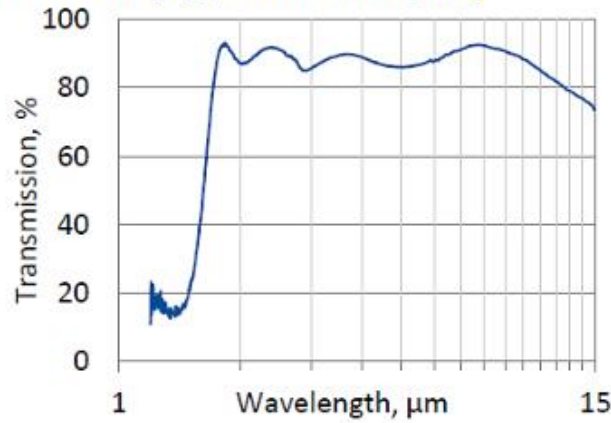


三级 TE 冷却参数表

参量	数值
T_{det}, K	~ 210
V_{max}, V	3.6
I_{max}, A	0.45
Q_{max}, W	0.27

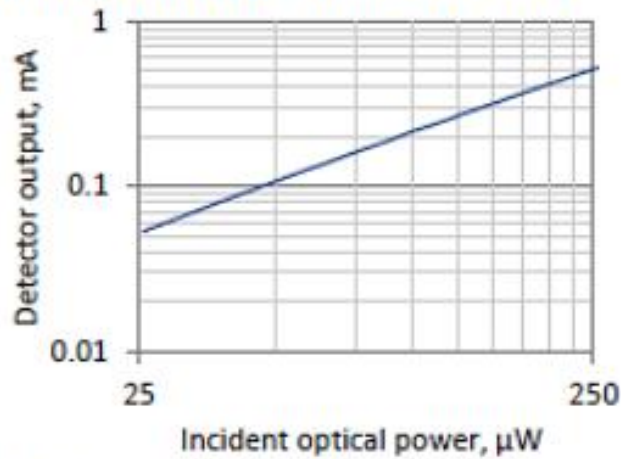
窗口镜抗反射涂层透过率曲线

Spectral transmission of wZnSeAR window (typical example)



输入功率与输出电流线性度曲线 (T_{BB}—黑体温度)

Linearity (typ., T_{BB} = 1273 K)



T_{BB} – black body temperature

引脚定义

2TE-TO8 引脚定义

功能	PIN 号
探测器	1,3
热敏电阻	7,9
TE 冷却器供应	2 (+) , 8 (-)
底板接地	11
未使用	4,5,6,10,12

备注：使用和储存注意事项

- 1、散热 2TE 冷却器产生的热量，需要有~2 K/W 的热阻散热器。
- 2、工作环境湿度为 10%~80%，环境温度为-20℃~30℃。
- 3、功率限制：连续波或单脉冲辐照度大于 1 μs 时，对视光学有源区域的辐照度不得超过 100 W/cm²；小于 1 μs 的脉冲辐照度不能超过 1 MW/cm²。
- 4、储存于湿度为 10%至 90%，环境温度为-20℃至 50℃的黑暗处。

通用参数

InAs/InAsSb T2SL 光电导探测器 - (工程样品)

型号	冷却	浸没	截止波长 um	峰值波长 um	探测能力 cm·Hz ^{1/2} /W	时间常数
PCAS-2TE-9-0.1×0.1-TO8-wZnSeAR-70	2TE	无	11.0±0.3	6.2±0.3	~2.8×10 ⁸	~12ns
PCAS-2TE-9-1×1AR-TO8-wZnSeAR-70	2TE	无	11.0±0.5	4.0±0.5	~2.6×10 ⁸	~17ns
PCAS-3TE-9-0.1×0.1-TO8-wZnSeAR-70	3TE	无	10.5±0.3	6.1±0.3	~4.3×10 ⁸	~17ns
PCAS-2TE-11-0.1×0.1-TO8-wZnSeAR-70	2TE	无	12.0±0.3	6.0±0.3	~1.9×10 ⁸	~7ns
PCAS-3TE-12-0.1×0.1-TO8-wZnSeAR-70	3TE	无	14.4±0.3	10.5±0.3	~2.5×10 ⁸	~4ns
PCIAS-3TE-12-1×1-TO8-wZnSeAR-36	3TE	是的	12.0±0.3	8.0±1.0	~2.0×10 ⁸	~4ns
PCAS-2TE-13-0.1×0.1-TO8-wZnSeAR-70	3TE	无	15.0±0.3	10.7±0.3	~1.2×10 ⁸	~3ns

InAs/InAsSb T2SL 光伏探测器 - (工程样品)

型号	冷却	浸没	截止波长 um	峰值波长 um	探测能力 cm·Hz ^{1/2} /W	时间常数
PVAS-5-0.1×0.1-TO39-NW-90	无	无	6.2±0.2	4.2±0.3	~1.2×10 ⁹	~11ns
PVAS-2TE-5-0.1×0.1-TO8-wAl2O3-70	2TE	无	5.8±0.2	4.0±0.3	~9.0×10 ⁹	~4ns